

УДК 478.147
ББК 4448.023

ГСНТИ 14.35.07

Код ВАК 13.00.02

Лозинская Анна Михайловна,

кандидат педагогических наук, доцент, кафедра теории и методики обучения физике, технологии и мультимедийной дидактики, Уральский государственный педагогический университет; 620075, г. Екатеринбург, ул. Луначарского, д. 87, к. 90; e-mail: anna-loz@yandex.ru

Шамало Тамара Николаевна,

доктор педагогических наук, профессор, кафедра теории и методики обучения физике, технологии и мультимедийной дидактики, Уральский государственный педагогический университет; 620017, г. Екатеринбург, пр. Космонавтов, д. 26; e-mail: shamalo@uspu.ru

МОДУЛЬНОЕ СТРУКТУРИРОВАНИЕ СОДЕРЖАНИЯ ОБУЧЕНИЯ ДИСЦИПЛИНЕ

КЛЮЧЕВЫЕ СЛОВА: модульная технология; модуль; структурирование информации; профессиональное обучение.

АННОТАЦИЯ. Раскрываются различные аспекты разработки модульной образовательной технологии. Рассматриваются уровни структурирования содержания обучения при реализации модульного подхода к организации учебного процесса. Обсуждаются проблемы выделения в содержании образования структурных элементов и формирования модульной программы.

Lozinskaya Anna Mikhailovna,

Candidate of Pedagogy, Associate Professor, Department of Theory and Methods of Teaching Physics, Technology and Multimedia Didactics, Ural State Pedagogical University, Ekaterinburg.

Shamalo Tamara Nikolayevna,

Doctor of Pedagogy, Professor, Department of Theory and Methods of Teaching Physics, Technology and Multimedia Didactics, Ural State Pedagogical University, Ekaterinburg.

MODULAR STRUCTURING OF THE CONTENT OF AN ACADEMIC SUBJECT

KEY WORDS: modular technology; module; frame; structuring information; vocational training.

ABSTRACT. The article describes the various aspects of the development of a modular educational technology. Considered are the levels of structuring learning content in the implementation of a modular approach to the educational process. The problems of allocating the structural elements in the educational content and the formation of a modular program are described.

В настоящее время активно ведутся поиск, разработка и внедрение в учебный процесс инновационных педагогических технологий, позволяющих удовлетворить современные запросы общества на гибкие, многоцелевые и эффективные программы обучения. Интерес к модульной технологии обусловлен существенными ее преимуществами: технологической, структурной и содержательной гибкостью модульных учебных программ, возможностью широкого использования информационных и коммуникационных технологий для индивидуализации самостоятельной работы студентов, комплексностью, оперативностью и объективностью оценки учебных достижений обучающихся, применимостью технологии в организации всех видов учебной деятельности студентов.

Модульное обучение основывается на последовательном освоении содержания целостных единиц структуры учебной программы – модулей. Модульность структуры может рассматриваться как основание и признак системной организации. Отметим, что в педагогической теории и практике существуют различные точки зрения на понимание модуля и технологии его построения.

В связи с этим следует уточнить смысл данного термина в аспектах проблематики рассматриваемых вопросов. С нашей точки зрения, **модуль** является функционально самостоятельной технологической единицей, включающей в себя все компоненты методической системы (цели, содержание обучения, организационные формы и методы обучения, средства обучения, контроль и оценку результатов обучения) (1).

Модульная технология может основываться на предметном, деятельностном или комбинированном подходе к структурированию содержания программы обучения.

При разработке модульных программ обучения профессии реализуется **деятельностный** (или **системно-деятельностный подход**) к проектированию учебного содержания. Поскольку в основе программы такого типа лежит функциональная модель деятельности специалиста, то обучение профессиональным умениям осуществляется без деления на учебные предметы.

В основе модульного обучения при реализации предметного подхода лежит соединение модульной методологии с предметной системой образования. На основе предметного подхода в отечественной

педагогической практике разрабатываются в основном модульные программы учебных дисциплин в системе общего образования. При предметном подходе к разработке учебной программы для профессионального образования проявляется существенный недостаток – дробление содержания обучения по специальности на совокупность искусственно связываемых между собой предметов. Для преодоления противоречия между теоретическим, предметным характером обучения и практическим, межпредметным характером реальной профессиональной деятельности необходимо создание межпредметных связей как системообразующего фактора содержания образования специалиста.

При *комбинированном* подходе к проектированию модульных программ, совокупные умения профессиональной деятельности развиваются на основе формируемых систем баз знаний.

Рассмотрим формирование модульной программы обучения дисциплине (на примере физики) *предметно-деятельностного* типа, основанной на *предметном* подходе к определению структуры учебного со-

держания и *деятельностном* подходе к определению целей и методов обучения.

Проектирование модульной технологии обучения дисциплине начинается с определения целей и задач обучения и разработки модульной учебной программы. **Модульная программа** представляет собой совокупность **модулей**, заключающих в себе содержание учебной дисциплины, которое представлено на определенном уровне глубины и сложности. Содержание модуля формируется по гносеологическому основанию (вокруг базовых понятий и методов учебной дисциплины) и функциональному основанию (вокруг функций, способов, приемов познавательной и/или профессиональной деятельности), что обеспечивает реализацию познавательных и операционных целей обучения. Составными частями модуля являются **учебные элементы (УЭ)**, представляющие собой *содержательно и функционально взаимосвязанные и взаимозависимые единицы структуры*. Содержание учебного элемента может быть представлено меньшими порциями учебной информации – учебными элементами второго и третьего порядка (рис. 1).

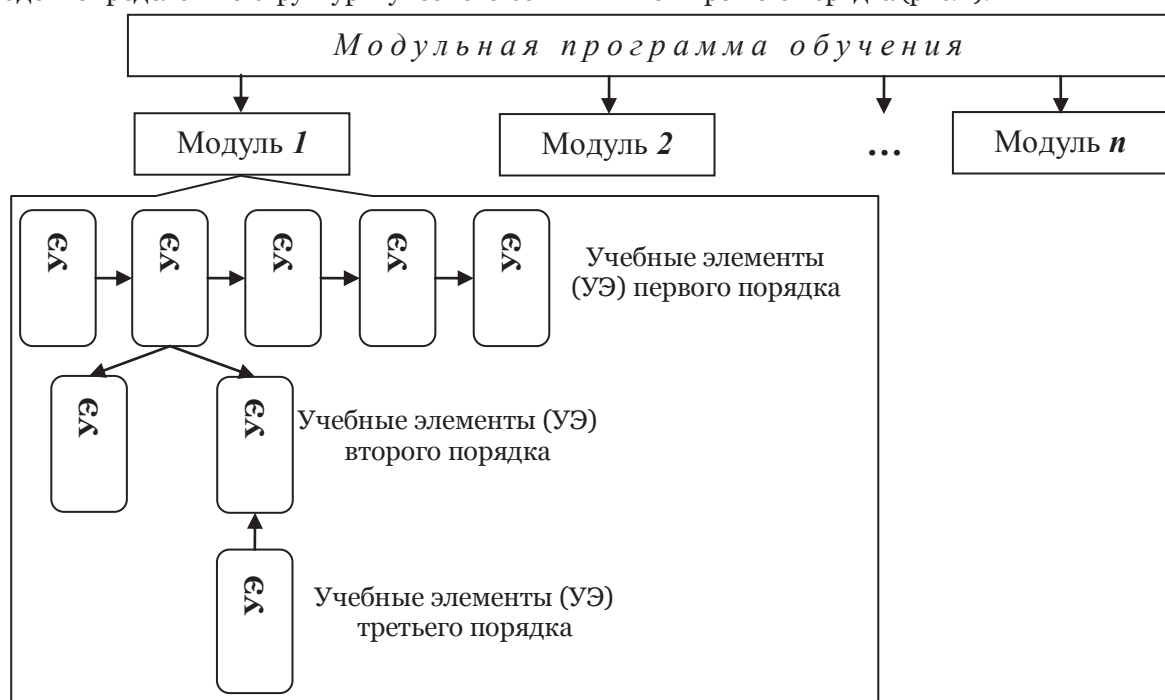


Рисунок 1. Структура модульной программы обучения дисциплине

Для обеспечения логической цельности и удобства использования в структуру модульной программы могут быть введены блоки модулей. Выделенные на основании системно-тематического анализа содержания обучения, эти блоки в рассматриваемой модульной программе соответствуют крупным разделам физики, а их цели направлены на достижение совокупных интегрирующих целей систематизации знаний и

умений в определенных областях знаний и умений по физике. Например, в модульной программе обучения физике студентов средних профессиональных учебных заведений определены следующие блоки модулей: «Основы астрономии», «Основы молекулярной физики и термодинамики», «Основы электродинамики» (1 семестр) и «Электромагнетизм», «Колебания и волны», «Квантовая физика» (2 семестр). Каж-

дый блок в представленной структуре объединяет несколько самостоятельных и вместе с тем взаимосвязанных модулей.

Модули могут соответствовать крупным темам курса или группе взаимосвязанных тем. При разработке модульной программы эксперты по модульному обучению (с учетом практики университетов США) рекомендуют выделять в учебной дисциплине не более 10-12 (и не менее 5-6) модулей, исходя из того что оптимальный объем модуля логически соответствует разделу учебной дисциплины, на изучение которого отводится, как правило, от 10-12 до 18-20 часов (2). Мы разделяем мнение исследователей, не согласных с выделением модуля как наименьшей единицы содержания обучения, поскольку при этом не исключается возможность фрагментарного усвоения знаний. Подход, при котором наименьшей дидактической единице соответствует часть темы, создает лучшие условия для реализации принципа системности знаний. Выделение слишком мелких или крупных по объему информации модулей негативно сказывается на качестве учебного процесса. Чересчур дробное деление учебной информации затрудняет ее дальнейшую систематизацию, нарушает целостность восприятия, понижает эффективность применения многих развивающих приемов, методов и

средств обучения, усложняет процесс консультирования и координации со стороны преподавателя, перегружает программу контрольными мероприятиями, а учебно-методический комплекс – индивидуальными раздаточными методическими материалами. Выделение неоправданно крупных модулей, в свою очередь, приводит к потере гибкости программы, снижает возможности вариативности программы ввиду того, что модули содержат слишком большой объем учебной информации, подлежащий представлению на разных уровнях сложности, затрудняет использование многих развивающих приемов, методов и средств обучения, понижает эффективность контроля учебных достижений, поскольку уменьшается количество контрольных мероприятий, в то время как контролю подлежат большие объемы знаний и умений; а также затрудняет целеполагание процесса обучения.

В рассматриваемой нами модульной программе структурными элементами являются модули, соответствующие значимым темам курса физики, а в учебные элементы вынесены фрагменты темы, определение объема и количества которых является самой трудоемкой и важной частью процесса проектирования модульной программы обучения (рис. 2).

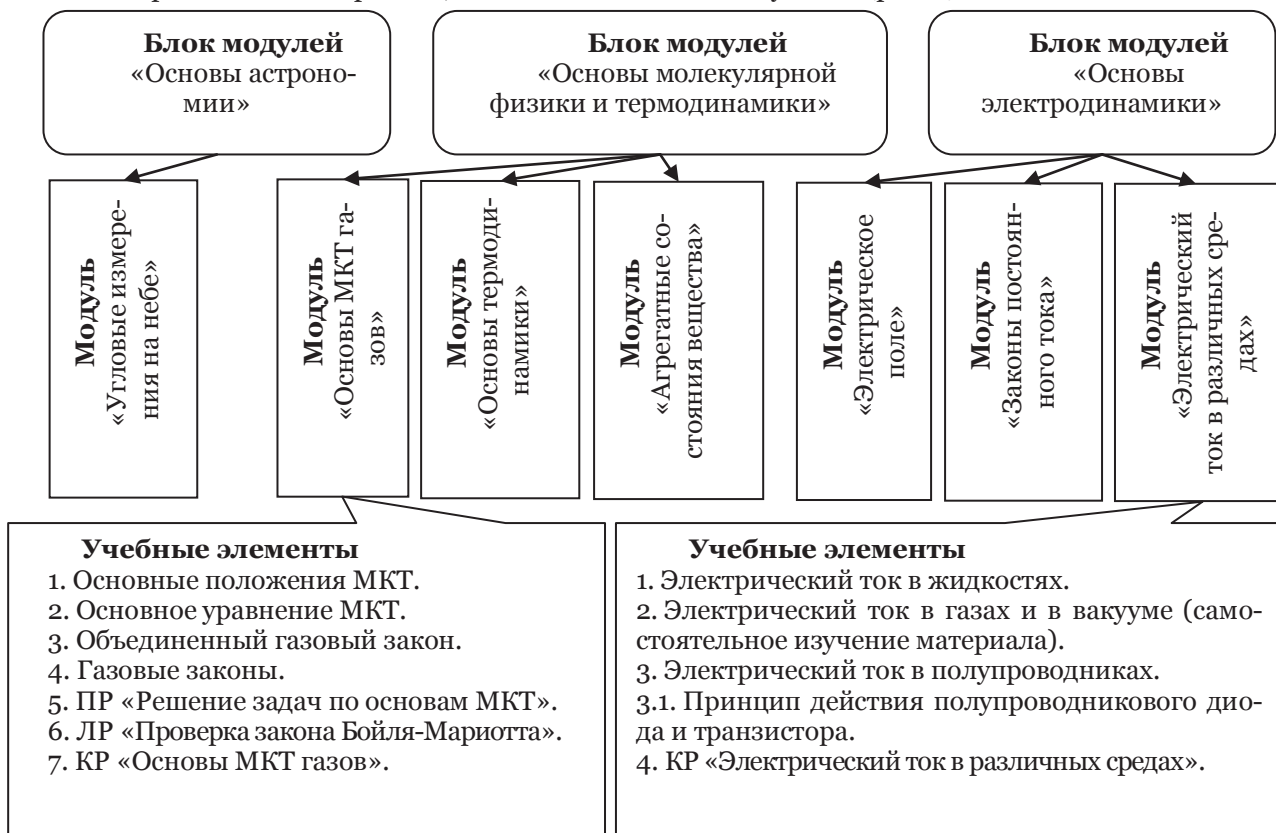


Рисунок 2. Модульная программа по физике предметно-деятельностного типа (I семестр)

Мы считаем целесообразным составление графов модулей (или графических схем), которые для преподавателя на стадии разработки модульного курса помогают установить логические связи между элементами учебной программы и избежать дублирования содержания, на стадии реализации модульного обучения – рациональным образом организовать подачу учебной информации и осуществить коррекцию учебной программы. Для обучающихся графические схемы модулей дают ясное представление об объеме учебной информации и порядке ее освоения в модуле.

Граф логической структуры модуля отражает не только состав и взаимосвязь элементов, но и динамику учебного процесса и

последовательность этапов учебной деятельности. В общем случае граф соответствует модулю, а его вершины – учебным элементам (УЭ) и порядковым номерам аудиторных занятий. Дуги, соединяющие учебные элементы модуля и соответствующие аудиторные занятия, отражают специфику содержания учебного процесса и последовательность изучения учебных элементов. Отсутствие петель и кратных дуг свидетельствует об оптимальной структуре системы. Дуги между аудиторными занятиями характеризуют динамику учебного процесса, цифры над ними показывают количество аудиторных часов, необходимое для прохождения «маршрута» модуля (рис. 3).

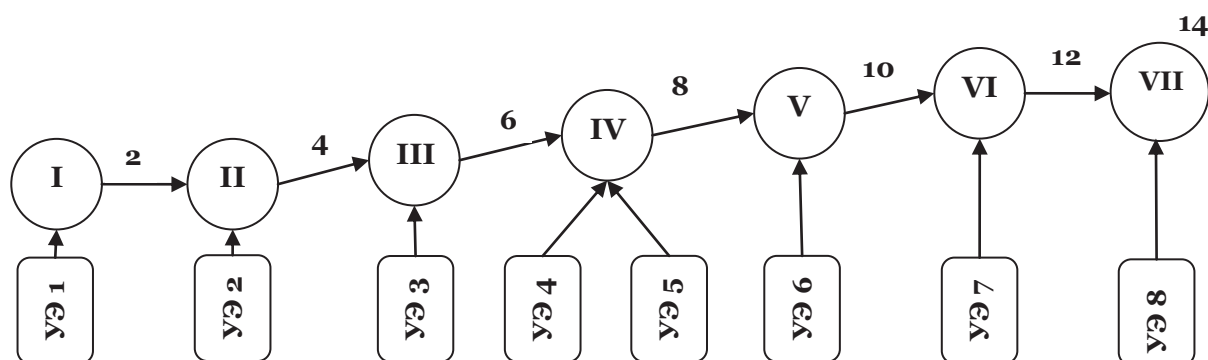


Рисунок 3. Граф модуля «Переменный ток»

Примечание: УЭ 1 – «Электрические колебания»; УЭ 2 – «Активное и реактивные сопротивления в цепи переменного тока»; УЭ 3 – «Закон Ома для цепи переменного тока»; УЭ 4 – «Мощность переменного тока»; УЭ 5 – «Трансформатор»; УЭ 6 – ЛР «Изучение устройства и работы трансформатора»; УЭ 7 – ПР «Расчет параметров электрических цепей переменного тока»; УЭ 8 – КР «Переменный ток».

Основываясь на системно-деятельностном подходе к выделению структурных элементов, модульная программа может проектироваться в виде учебно-методических пособий (для студентов или преподавателей) по изучению теоретических основ, по выполнению лабораторных работ, по выполнению практических работ, по выполнению контрольных заданий и др., разработанных на основании модульной структуры. В структуре деятельностной модульной программы блоки модулей соответствуют определенным видам учебной деятельности при изучении курса физики, а модули – темам курса и видам деятельности. В результате формируется комплекс методических материалов, содержащих теоретический, практический и контрольный материал модульной программы.

Например, в структуру модуля, принадлежащего блоку выполнения практических работ, могут входить следующие учебные элементы (рис. 4). Такая организация учебно-методического материала модульной программы обучения, на наш взгляд, может стать хорошей основой для даль-

нейшей разработки системы рейтингового контроля учебных достижений обучающихся и методических материалов (в первую очередь, для преподавателя).

Каждый модуль имеет содержательную структуру, в которой нами выделены следующие компоненты: управляющая, координирующая, информирующе-методическая и контролирующая части (рис. 5).

Структура каждого учебного элемента повторяет структуру модуля и включает в себя все выделенные части в конкретизированном виде.

При реализации модульного подхода к организации обучения необходима предварительная специальная разработка не только структуры учебной программы, но и содержания учебно-методических материалов для обучающихся. В связи с этим мы различаем *внешний* и *внутренний* план структурирования содержания образования в рамках модульной технологии. В результате осуществления отбора содержания обучения в модули и учебные элементы, определения последовательности учебных элементов в

модулях, установления компонентов содержательной структуры каждого модуля и каждого учебного элемента формируется внешняя структура содержания образования в модульной технологии (кратко описанная нами выше). Моделирование содержания

модулей для представления в различных средствах обучения (брошюрах, электронных изданиях и др.), требующее глубинных преобразований и формализации информации, представляет собой внутренний план структурирования содержания образования.



Рисунок 4. Структура модуля в программе деятельностного типа

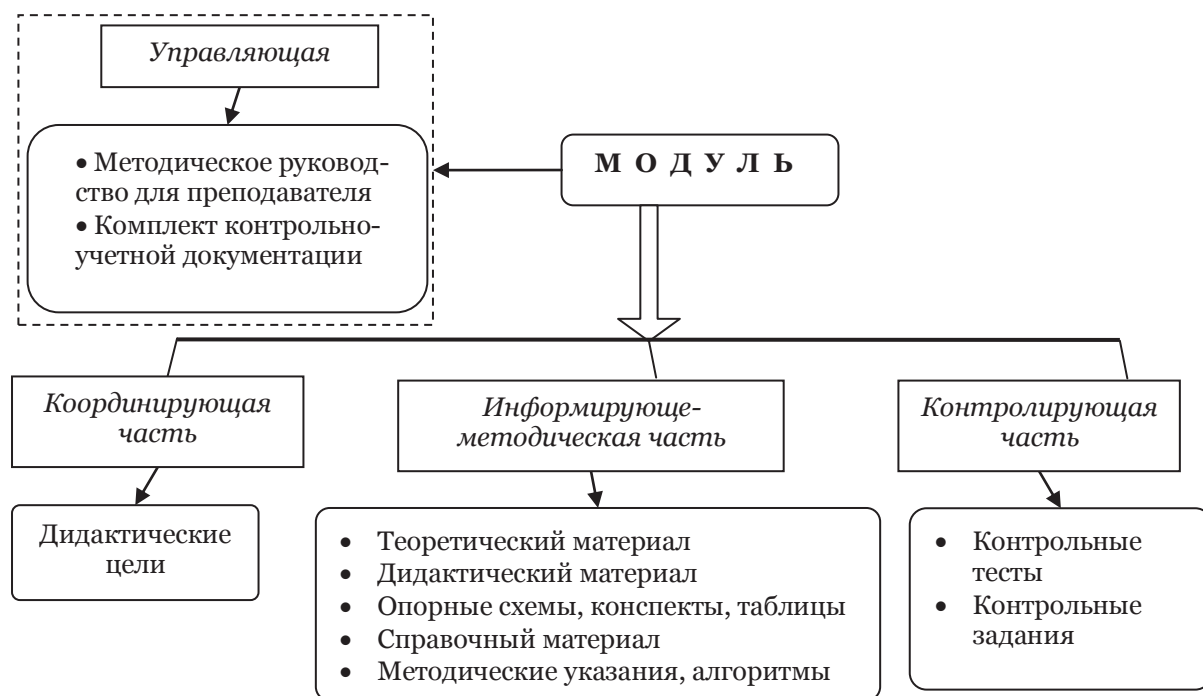


Рисунок 5. Структурные компоненты содержания модуля

Различные аспекты конструирования учебного материала в информационно-методической части учебных элементов для повышения эффективности процессов восприятия и усвоения знаний обучающимися,

создания благоприятных условий для развития у обучающихся интеллектуальных способностей и компетенций, будут нами рассмотрены в дальнейшем.

ЛИТЕРАТУРА

1. Игошев Б. М. Модульно-рейтинговая технология как средство повышения эффективности обучения физике : моногр. / Б. М. Игошев, А. М. Лозинская, Т. Н. Шамало. – М. : ВЛАДОС, 2010.

2. Методологические основы системы модульного формирования содержания образовательных программ и совместимой с международной системой классификации учебных модулей : мат-лы науч. исслед., выполненных в МГУ им. М.В.Ломоносова в рамках проекта ФПРО 2005 г. и национального проекта 2006 г. URL: http://orensau.ru/ru/prochiodokumenty/doc_view/306.

Статью рекомендует д-р пед. наук, проф. Е. В. Коротаяева.