

Пак Николай Инсебович,

доктор педагогических наук, профессор, заведующий базовой кафедрой информатики и информационных технологий в образовании, Красноярский государственный педагогический университет им. В. П. Астафьева; 660049, г. Красноярск, ул. Ады Лебедевой, д. 89; e-mail: nik@kspu.ru.

Дорошенко Елена Геннадьевна,

кандидат педагогических наук, доцент кафедры информатики и информационных технологий в образовании, Красноярский государственный педагогический университет им. В. П. Астафьева; 660049, г. Красноярск, ул. Ады Лебедевой, д. 89; e-mail: odnokolova77@mail.ru.

Хегай Людмила Борисовна,

кандидат педагогических наук, доцент кафедры информатики и информационных технологий в образовании, Красноярский государственный педагогический университет им. В. П. Астафьева; 660049, г. Красноярск, ул. Ады Лебедевой, д. 89; e-mail: hegail@yandex.ru.

**О НЕОБХОДИМОСТИ И ВОЗМОЖНОСТИ ОРГАНИЗАЦИИ
ЛИЧНОСТНО ЦЕНТРИРОВАННОГО ОБУЧЕНИЯ В ВУЗЕ**

КЛЮЧЕВЫЕ СЛОВА: личностно центрированное обучение; электронное обучение и ДОТ; глобализация учебного процесса; проект кластерного обучения «мега-класс»; проект «Робототехнический биатлон»; межвузовская кооперация.

АННОТАЦИЯ. На основе информационной модели мышления обосновывается необходимость личностно центрированного обучения студентов в вузе. Модель личностно центрированного обучения обеспечивает организацию учебного процесса, нацеленного на непринужденное обучение студента, на возможность свободного и узаконенного выбора средств, форм и методов обучения, соответствующих притязаниям и предпочтениям студента для достижения заданных образовательных результатов. Вводится понятие «учебная дорожная карта» как средство индивидуализации и повышения качества обучения в проективной методической системе. Показано, что использование учебных дорожных карт в условиях специально созданных информационных образовательных сред обеспечивает реализацию принципов личностно ориентированного обучения студентов предметным дисциплинам. Рассмотрены возможности эффективной реализации идей личностно центрированного обучения студентов с позиций электронного обучения и дистанционных образовательных технологий. Показаны примеры глобализации учебного процесса: проект кластерного обучения «мега-класс», проект «Робототехнический биатлон», международная межвузовская кооперация. Проекты предполагают интеграцию кадровых ресурсов, материально-технической базы вузов разных стран для проведения совместных научных исследований и внедрение их результатов в учебный процесс в области индустрии электронных средств и методов открытого образования с помощью облачных технологий.

Pak Nikolay Insebovich,

Doctor of Pedagogy, Professor, Head of department of Computer Science and Information Technologies in Education, Krasnoyarsk State Pedagogical University named after V.P. Astafiev, Krasnoyarsk, Russia.

Doroshenko Elena Gennad'evna,

Candidate of Pedagogy, Associate Professor of Department of Computer Science and Information Technologies in Education, Krasnoyarsk State Pedagogical University named after V.P. Astafiev, Krasnoyarsk, Russia.

Khegay Lyudmila Borisovna,

Candidate of Pedagogy, Associate Professor of Department of Computer Science and Information Technologies in Education, Krasnoyarsk State Pedagogical University named after V.P. Astafiev, Krasnoyarsk, Russia.

**ON THE NEED AND POSSIBILITY OF ORGANIZING STUDENT-CENTERED LEARNING
IN HIGHER EDUCATION INSTITUTIONS**

KEY WORDS: student-centered learning; e-learning and distance education; globalization of education process; project of cluster learning «Mega-class»; «Robotics biathlon» project; interuniversity cooperation.

ABSTRACT. On the basis of information model of thinking, the article argues the importance of organization of student-centered learning in higher education institutions. The model of student-centered learning creates the conditions for organization of the learning process, aimed at creating a comfortable atmosphere of study and allowing the student to choose the means, forms and methods of learning to achieve educational goals. The article introduces the notion of «educational roadmap» as a means of individualization and improving the quality of education in the system of project methodology. It is shown, that application of educational roadmaps in the conditions of specially created educational information environments facilitates the realization of the principles of student-centered learning of subject disciplines. The authors describe the possibilities of effective implementation of the ideas of student-centered learning from the position of e-learning and distance learning technologies. The text is illustrated by examples of globalization of the education process: the project of cluster learning «Mega-class», «Robotics biathlon» project and international interuniversity cooperation. The projects involve integration of faculty resources and equipment of universities in different countries for carrying out collaborative researches and implementation of their

results in the education process in the industry of electronic tools and techniques of open education with the help of cloud technologies.

Формирующаяся в России инновационная модель экономического развития предъявляет новые требования к профессиональной подготовке выпускников вуза. Работодатели стали обращать внимание не только на профессиональные умения специалистов, но и на их личностные качества: социально-коммуникативные и общекультурные компетенции, креативность мышления, умение быстро реагировать на изменения ситуации и принимать нестандартные, творческие решения. В этой связи в образовании чаще стали обращать внимание на парадигму студент-центрированного обучения [13,15]. Студент-центрированное обучение в России называют личностно ориентированным или личностно центрированным [1, 11].

Студент-центрированное обучение (далее по тексту личностно центрированное) –

это система, нацеленная на непринужденное образование и создание условий, обеспечивающих мотивацию к обучению, развитие личности обучаемого, гуманное отношение к обучаемому. Она требует от студента быть активным и ответственным участником в построении собственной образовательной траектории, выборе темпа обучения, средств и способов достижения образовательных результатов.

Почему личностно центрированное обучение становится привлекательным в настоящее время? Ответ попробуем поискать в моделях разума.

Рассмотрим информационную модель обучения на чувственном (ментальном) уровне [4], представленную на рис. 1.

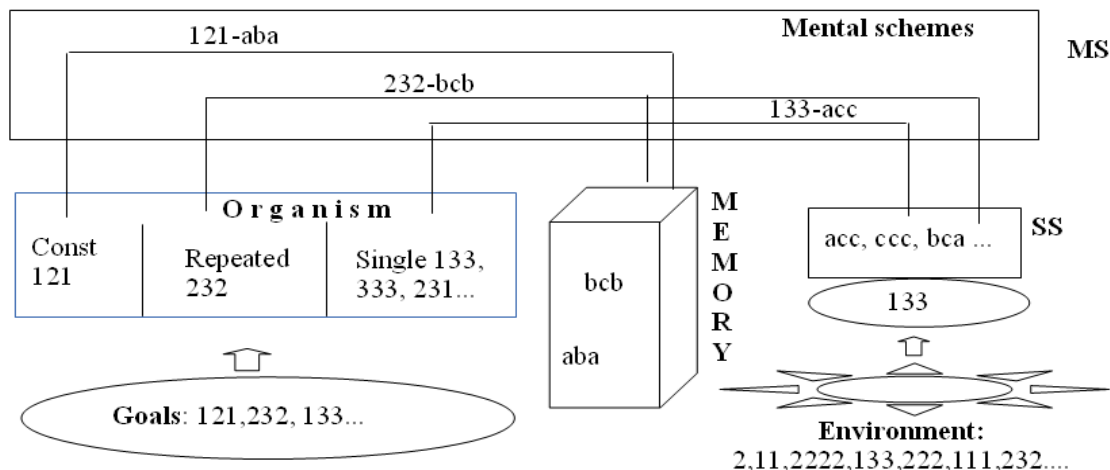


Рис. 1. Схема информационных потоков на ментальном уровне

Для удобства представления схемы обозначим цели-запросы организма числовыми цепочками, а алгоритмы удовлетворения этих целей буквами, в соответствии с их порядковыми номерами, например, для цели «121» обозначим алгоритм обработки «aba».

В зависимости от условий среды обитания у организма возникают цели-запросы для своей жизнедеятельности, обозначаемые на схеме заданными цепочками: 121, 232, 133, и т. д. При этом следует выделить постоянные (Const), периодические (Repeated) и случайные, редко встречаемые (Single) цели.

Мозговой центр (MS) для постоянных целей запоминает в памяти (Memory) алгоритмы их обработки и формирует ментальные схемы связей типа «121-aba». Постоянные цели удовлетворяются путем извлече-

ния из памяти кодов обрабатывающих их алгоритмов по замкнутому контуру: орган-память.

В случае случайных, эпизодических целей (Single), коды которых отсутствуют в памяти, мозговой центр активирует сенсорную систему (SS) для поиска подходящих сигналов из окружающей среды (Environment). В модели они показаны как числовые цепочки 2, 11, 2222, 133, 222, 111, 232.... Обработав и удовлетворив мимолетную цель, мозговой центр сохраняет лишь ментальную связь «орган-сенсорная система» по данному запросу, которая в дальнейшем без активации будет разрушена. В противном случае, если цель-запрос возникнет вновь (Repeated: 232), то код обработки запроса «bcb» запомнится в памяти.

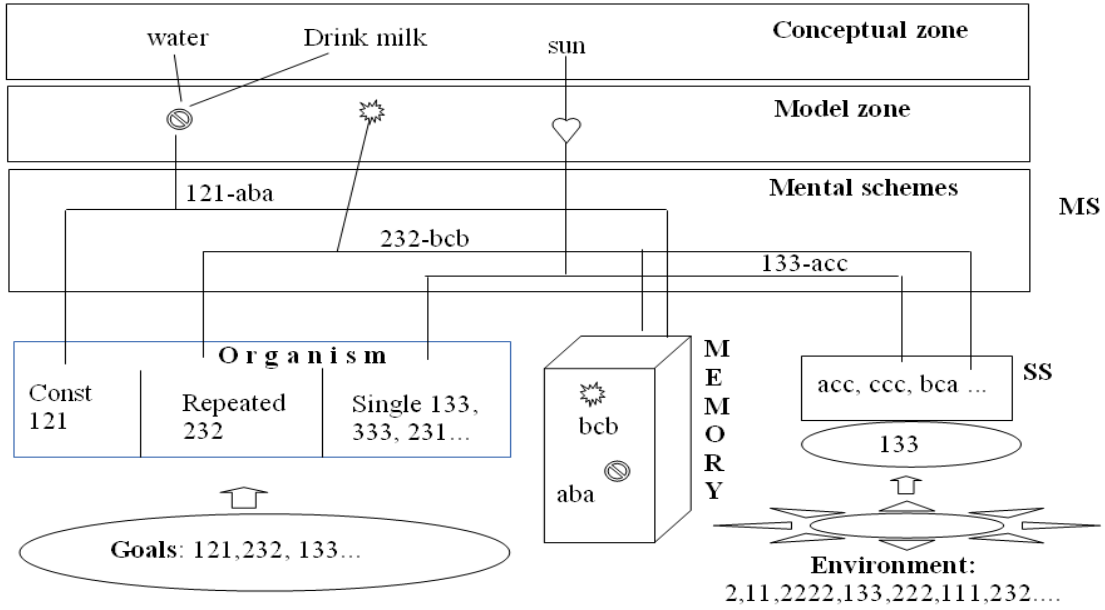


Рис. 2. Схема расширения информационных потоков на модельном и понятийном уровнях

Рассмотренная схема моделирует запоминание и забывание ментальной информации в кратковременной и долговременной памяти. Постоянные цели-запросы (121) обрабатываются алгоритмом из памяти. Случайные цели (133) отрабатываются найденным откликом из среды, поиск которого осуществляет сенсорная система (СС). Если цель возникает периодически (232), то формируется ментальная схема 232-bcb, которая запоминается в памяти.

Согласно информационной модели мышления [7] в мозговом центре эволюционно формируются модельная, затем понятийная зоны (рис. 2), в которых фиксируются модели ментальных схем и язык.

Соответственно цели-запросы и условия внешней среды могут представляться модельными и языковыми средствами за счет выходных каналов (ОС), показанных на рис. 3. Они представляют заданные цепочки моделей, знаков и текста. Эти сообщения могут восприниматься сенсорной системой, и передаваться для распознавания, понимания и осмысления в модельную и понятийную зоны. Здесь, аналогично этапу чувственного восприятия, показанного на рис. 1, необходимые сообщения запоминаются в памяти для дальнейшего облегчения распознавания, понимания и осмысления.

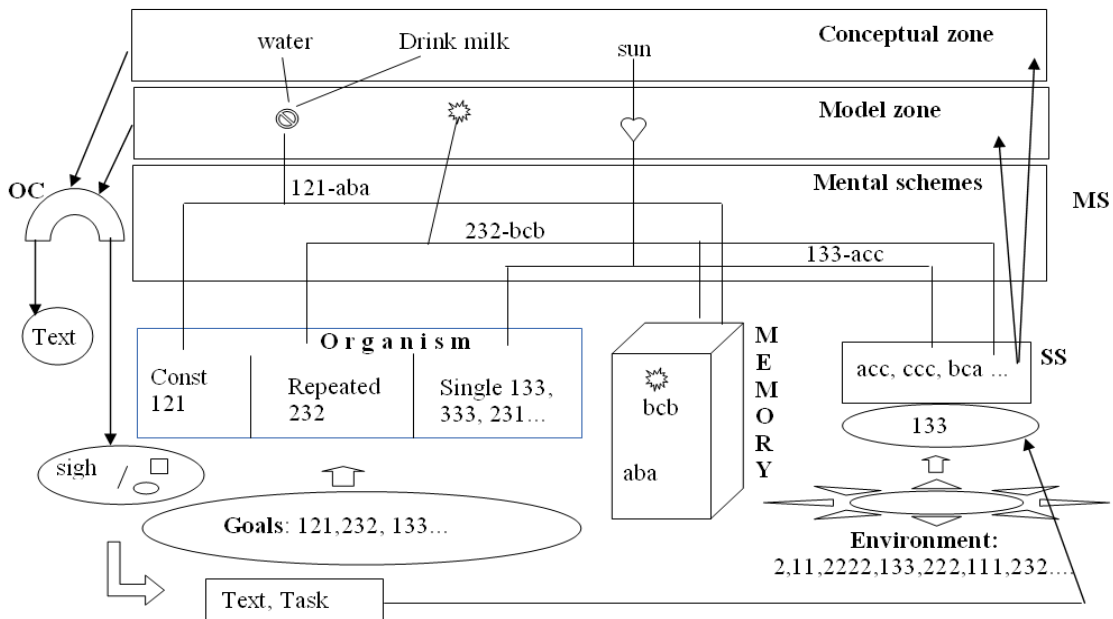


Рис. 3. Схема информационных связей модели мышления

Схема рисунка 3 позволяет понять сложность восприятия и понимания текстовых сообщений, их запоминания и воспроизведения. Основу этих процессов мышления составляют сформированные ментальные схемы, связанные с модельными и языковыми конструкциями [7, 8]. Таким образом, мышление можно определить как процесс активации подходящих ментальных схем, согласно которым организм может достичь заданных целей. Их сформированность (целостность, структурность, упорядоченность) на модельном и понятийном уровнях определяет социо-коммуникативные компетенции и когнитивные особенности личности.

Качество ментальных схем (мышления) зависит от многообразия целевых установок и многообразия их реализующих схем.

Поиск нужной информации из окружающей среды для удовлетворения целевых установок организма облегчается, если она упорядочена. На упорядочение среды и информации направлено познание. В традиционном принужденном обучении преподаватель ставит цели, определяет методы и способы их достижения путем подходящих источников информации. Ментальность обучаемого приобретает отчужденный от личностных особенностей оттенок чужого опыта. Мышление носит «штамповый» характер. Если человек сам ставит и выбирает цели, то у него формируются собственные ментальные схемы, определяющие его успешность в жизни. Но для достижения этих целей ему важно создать условия и помочь найти нужные ресурсы. В этом заключается новая роль учителя в личностно центрированном обучении – упорядочение сигналов и сообщений среды для облегчения поиска нужной информации индивидууму.

Представленная визуализированная картина информационных процессов мышления позволяет более целенаправленно организовывать процессы познания и обучения, использовать представленные механизмы хранения и извлечения информации для проектирования учебных интеллектуальных средств.

Реализация идей непринужденного обучения школьников и студентов во многих странах не дали ожидаемого результата [12, 14], из чего многие исследователи высказали пессимистические прогнозы на повсеместное внедрение этой парадигмы в учебных заведениях.

Действительно, личностно центрированное обучение студентов трудно реализовать в реальной вузовской практике в силу многих причин.

Первая причина связана с жесткой регламентацией образовательных программ и

графиков учебного процесса конкретного вуза. Отсутствие универсальных аттестационных измерителей результатов обучения студентов сдерживают их свободу выбора самостоятельных форм обучения, к примеру, домашнее обучение или обучение конкретному курсу в другом вузе. Вторая причина носит субъективно-исторический характер, связана со сложившейся за многие годы принудительной системой обучения. Преподаватели порой наказывают нерадивых студентов не за знания, а за нарушения заданных ими регламентов учебного процесса. Трудно бороться с психологической неготовностью профессорско-преподавательского состава к смене ролей в образовательном процессе: в традиционном обучении студенты «выпясывают перед преподавателем», а здесь должно быть скорее наоборот. Третья причина – неразвитость соответствующей материально-технической и учебно-методической базы становления личностно центрированного обучения студентов.

Тем не менее, говорить о провале идеи перехода к личностно центрированному обучению в настоящее время преждевременно. Накопленный опыт электронного обучения и использования дистанционных образовательных технологий (ЭО и ДОТ) в учебном процессе показывает огромный их потенциал именно для реализации многообразия форм, средств и методов учебной деятельности для удовлетворения различных претензий и предпочтений даже самого требовательного студента.

Однако практика эффективного использования потенциала ЭО и ДОТ сложилась, как правило, в системах заочного обучения и дополнительного образования. Их возможности слабо используются в традиционном очном обучении, они, как правило, лишь расширяют спектр учебных ресурсов и улучшают условия студента в его самостоятельной работе.

В настоящее время различные опросы студентов показали, что на младших курсах не более 25% студентов предпочитают свободный стиль обучения, им больше по душе авторитарный характер учебного взаимодействия с преподавателями. Это связано с традициями в школе и неготовностью студента в этом возрасте планировать свою будущую деятельность. Но на старших курсах, особенно в магистратурах, уже более 90% студентов выражают желание обучаться по новому, каждый из них предпочитает свой маршрут обучения в зависимости от будущей профессиональной деятельности. Студенты старших курсов имеют некоторый запас знаний, умений, навыков, который позволяет им совмещать учебу и работу. Классическая аудиторная система уже не

устраивает ни студента, ни преподавателя. Субъекты образовательного процесса сходятся во мнении о необходимости активизации линии индивидуализации и дифференциации обучения, повышения роли самообразовательной деятельности, обновления системы профессионального развития личности в соответствии с ее потребностями, мотивами, способностями.

Осознавая необходимость и возможность личностно ориентированного обучения студентов, исследователи осуществляют поиск путей электронного обучения на всех уровнях образования, создают и расширяют спектр дистанционных курсов, формируют интегрированные облака для предоставления информационных образовательных услуг, новых ИТ-моделей обучения [10]. Вектор развития образовательных систем в целом, и электронного обучения в частности, смещается в сторону его интеллектуализации, носит компетентностный и когнитивный характер. Результаты обучения в традиционной методической системе дисциплины – приобретение знаний, умений и набора компетенций – трансформируются в профессиональное развитие личности с помощью знаний предметной области в соответствии с ее потребностями, мотивами, способностями.

Для узаконивания прав и обязанностей студентов и преподавателей следует принять нормативные акты, определяющие требования к знаниям, умениям и компетенциям студента по изучаемым дисциплинам и «правила игры», т. е. допустимые варианты стратегий достижения результатов обучения.

Условием обеспечения поддержки этих стратегий становятся специально спроектированные информационные предметные среды [3, 9, 12]. В них накапливается многообразие информационных источников и средств построения и реализации *проективных индивидуальных образовательных траекторий студента*.

Наиболее подходящим инструментом для создания этих траекторий является *технология дорожных карт* [2]. Учебная дорожная карта по заданной дисциплине представляет индивидуальный проект достижения планируемых самим студентом целей и результатов обучения. В нем допускается выбор подходящих форм, темпа, средств и методов обучения.

Помимо создания информационных сред следует видоизменять традиционные средства и методы обучения. В частности, лекции следует читать с применением видеоконференцсвязи и вести их видеозапись. Тогда у студента появится возможность присутствовать на лекции в аудитории, ли-

бо подключиться к ней дистанционно, либо прослушать ее в удобное для себя время.

Большая часть разрабатываемых электронных учебных материалов носит дидактический и информационный характер. В них редко учитываются личностные характеристики восприятия и понимания учебного материала, гуманистические принципы обучения. Структура и содержание личностно ориентированного электронного издания должны отражать когнитивные особенности обучаемого, мотивированность обучения к достижению образовательных результатов в зависимости от его психо-физиологического настроения. Следует предусмотреть разные способы настройки текста под психологические предпочтения обучаемого: фрагменты учебного материала представлять в иерархичной и многовариантной структуре с визуальными, ассоциативно-контекстными и/или аудиальными формами. А в будущем – и в тактильно-ментальном виде.

Необходимым условием эффективного применения технологии учебных дорожных карт является наличие электронной автоматизированной системы управления учебным процессом, в которой обеспечивается диагностика приобретаемых студентом компетенций в процессе выполняемой им учебной деятельности, создание истории его учебных достижений в виде темпорального (временного) портфолио по дисциплине.

Отличительной чертой нового образования становятся виртуальные и «средовые» методы обучения, опирающиеся на мобильные устройства и сервисы Интернет. Образовательный процесс виртуально выходит за рамки школы, осуществляется уже в информационно-технологической сетевой инфраструктуре, в которой интегрируются традиционные и инновационные технологии обучения. Вузы медленно, но уверенно начинают перестраиваться к современным трендам общества. В педагогических вузах начали осознавать необходимость совершенствовать подготовку будущих педагогов к профессиональной деятельности в ИКТ-насыщенных образовательных средах, менять формы и методы классно-урочной модели обучения школьников и студентов на глобальные сетевые образовательные мега-модели.

Современное качество образования, как было показано выше, в значительной мере зависит от личностной мотивации обучаемого, от его интереса к обучению.

Приведем несколько примеров инновационных направлений исследований, связанных с развитием ЛЦО студентов педагогических вузов.

1. Условиями для формирования основ успешности личности (будущего учителя, действующего педагога, школьника) в современном образовательном процессе являются: качество и многообразие общения с успешными, интересными, грамотными людьми; вовлеченность в реализацию коллективных идей с помощью коллективного разума; непрерывность приобретения профессиональных компетенций за счет интеграции учебного процесса с бизнесом.

Несмотря на высокий потенциал ЭО и ДОТ, эти условия сложно и весьма дорого создавать в традиционных регламентах классно-урочной системы. В этой связи представляются актуальными новые модели интеграции школы, педагогического вуза и бизнеса на основе кластерного подхода [6]. Наличие многообразия педагогических концепций и сложность современного образования в условиях глобальной коммуникации определяют важность поиска образовательных технологий, обеспечивающих эффект коллективного обучения в корпоративных образовательных структурах. Феномены коллективного разума, коллективной деятельности (например, в пчелином рое, муравейнике) обосновывают целесообразность использования законов синергетики в образовательных кластерах для достижения «педагогического резонанса». Синергетическую самоорганизацию и саморазвитие учебных коллективов в их предметной подготовке, например, по информатике, удобно осуществлять по технологиям коллективной, мега-урочной сетевой деятельности с привлечением вузовской науки, бизнеса.

Наиболее перспективной в кластерных моделях педагогического образования представляется технология «Мега-класс» как средство повышения качества подготовки будущего учителя-предметника в педвузе, непрерывного повышения квалификации действующих учителей в процессе их профессиональной деятельности в школах, повышения мотивации к познавательной деятельности и формирования основ успешности школьников в условиях ЭО и ДОТ [5, 6].

Сущность технологии заключается в организации и проведении урока (мега-урока) одновременно для нескольких школ кластера при участии преподавателей и студентов педагогического вуза и с привлечением ученых, педагогов и специалистов предприятий в режиме видеоконференц-связи и облачных сервисов. Студенты и преподаватели осуществляют организацию и проведение мега-уроков в рамках учебного плана методической подготовки будущего учителя в педагогическом вузе. С ними учителя школ кластера готовят сценарии и уча-

ствуют в проведении мега-уроков в рамках учебного расписания своих школ.

2. Практически в каждой школе робототехнике стали уделять пристальное внимание. Современные робототехнические конструкторы позволяют в реальной практике моделировать учебные среды для развития у учащихся конструкторских компетенций, алгоритмического мышления, навыков программного управления дистанционными устройствами. Одним из таких проектов является «Роботанковый биатлон», который начал проводиться в КГПУ силами студентов и школьников ряда школ г. Красноярска. Основная идея проекта заключается в том, что школьники и студенты не только создают «роботанки» на различных платформах для участия в биатлоне, но и привлекаются к развитию инфраструктуры игры, ее информационного и технического сопровождения. Для поддержки технической стороны проекта также привлекаются IT-фирмы, которые позволяют обеспечить техническую поддержку проекта и продемонстрировать реальное место робототехники в жизни. В настоящее время планируется проведение осенних игр на городском, затем региональном уровне, весной – на всероссийском с международным участием. «Роботанковый биатлон» является долгосрочным проектом, содержание которого может меняться, но основная идея остается прежней – сотрудничество учебных заведений и IT-компаний для непрерывного развития среды обучения студентов и школьников средствами робототехники.

Робототехнический биатлон – это комплекс реальных соревновательных дидактических игр (роботанки, вертолеты, гуманоиды, и др.), обеспечивающий подготовку будущих учителей не только информатики, физики, математики и технологий, но и гуманитарных направлений (иностранный язык, журналистика, филология и пр.) для организации и сопровождения турниров в масс-медиа и т. п.

3. Необходимость оптимизации затрат и усилий на разработку электронных средств и методов электронного обучения за счет устранения дублирования подобных работ в вузах разных стран и возможностей облачных технологий обуславливают поиск новых моделей системно-распределенных форм международного взаимодействия в сфере научно-учебной межвузовской кооперации и корпорации. Одной из целесообразных моделей решения обозначенной проблемы, а также проблемы ускорения процессов развития электронного обучения, формирования открытого образования, является создание международных сетевых научно-методических сообществ (лаборато-

рий, центров и т. п.) для проведения совместных исследований и проектных работ по определенным общезначимым для участников направлениям деятельности. К примеру, КГПУ ежегодно проводит открытые межвузовские еженедельные семинары/ вебинары «Использование ИКТ в учебном процессе» с участием представителей вузов страны, бизнеса и предприятий, а также Казахского национального педагогического университета. Участие в них студентов, магистрантов и аспирантов не только в роли пассивных слушателей, но и в роли докладчиков, повышает их ответственность за результаты своей исследовательской деятельности по курсовым, дипломным и диссертационным проектам.

Интеграция кадровых ресурсов, материально-технической базы вузов разных стран для проведения совместных научных исследований и внедрение их результатов в учебный процесс в области индустрии электронных средств и методов открытого образования с помощью облачных технологий позволит внести существенный положительный вклад в реализацию идей личностно-центрированного обучения студентов. Недавно в г. Алматы (Казахстан) прошло совещание по созданию Евразийской ассоциации педагогических вузов, где была определена приоритетная задача интеграции вузов по эффективному использованию ИКТ в учебном процессе. Одной из возможных форм сотрудничества может стать межвузовская кооперация однопрофильных кафедр разных вузов по совместной подготовке студентов, например, в области информатики и ИКТ. Здесь видится два варианта развития подобной интеграции. В первом случае – это объединение родственных кафедр для осуществления учебной деятельности по согласованным учебным программам, чтобы дать возможность студентам обучаться по заданному набору дисциплин в любом вузе и осуществлять аттестационные мероприятия в удобном для него виде и местности. При этом лекции по определенным предметам можно организовывать в режимах online и offline. Дистанционные курсы не будут навязываться студентам, они будут ими востребованы. При этом заманчивым видится возможность организации мега-курсов по примеру рассмотренной выше технологии «Мега-класс». Опыт совместных лекций для магистрантов КГПУ и УрГПУ профессорами

Стариченко Б. Е. и Пака Н. И. (2-ой семестр 2015 года) показал их реальные возможности для повышения качества образования. Второй вариант может быть связан с созданием Евразийской кафедры (в виде надстройки над однопрофильными кафедрами) для организации самообразовательного дистанционного обучения студентов по определенному набору дисциплин.

Международная межвузовская интеграция будет способствовать личностному и интеллектуальному развитию студентов, обеспечивая им возможность участвовать в решении широкого круга значимых реалистичных задач. При таком обучении студент может в полной мере проявить себя и раскрыть свой потенциал для удовлетворения своих образовательных запросов.

Подготовке требуемых современным обществом конкурентоспособных, инициативных специалистов в вузе может способствовать становление личностно-центрированной парадигмы обучения. Возможности ЭО и ДОТ позволяют создавать условия для удовлетворения предпочтений студента в процессе его непринужденного, демократического обучения. Необходимым условием эффективности ЛЦО студентов является многообразие ресурсов, средств и технологий обучения в специальных информационно-образовательных средах, в которых возможно построение индивидуальных учебных дорожных карт, личностно-центрированные лекции и учебники, автоматизированные средства диагностики и управления их реализацией. Образовательный процесс в этих средах следует направлять на решение реальных проблем и задач с использованием сетевых технологий и способов глобализации учебного процесса.

Для организации личностно-центрированной подготовки студентов разных специальностей и реализации рассмотренных направлений в Красноярском государственном педагогическом университете создано научно-методическое объединение сотрудников нескольких кафедр. Концепция ЛЦО была одобрена научно-методическим советом университета и базовой кафедре информатики и информационных технологий в образовании определен статус экспериментальной площадки для реализации ее идей.

Авторы предполагают, что становление парадигмы ЛЦО в педагогическом вузе позволит существенным образом повлиять на качество подготовки будущих учителей.

ЛИТЕРАТУРА

1. Алексеев Н. А. Личностно ориентированное обучение: вопросы теории и практики. Тюмень, 1995.
2. Андреева Н. М. Методика использования дорожных карт при электронном обучении студентов информатике (на примере экономических и биологических направлений подготовки): автореф. дис. ... канд. пед. наук. Красноярск, 2015.

3. Дорошенко Е. Г. Использование LMS Moodle в процессе организации учебной и исследовательской деятельности школьников и студентов : учебное пособие . Красноярск : Краснояр. гос. пед. ун-т им. В. П. Астафьева, 2014.
4. Найсер У. Познание и реальность. М. : Прогресс, 1981.
5. Ивкина Л. М., Кулакова И. А., Пак Н. И. и др. Мега-класс как инновационная модель обучения информатике с использованием ДОТ и СПО : коллективная монография. Красноярск : Краснояр. гос. пед. ун-т им. В. П. Астафьева, 2014.
6. Пак Н. И., Туранова Л. М. Модель кластерной системы социально-образовательной поддержки школьников сельской местности и Крайнего Севера // Вестник СФУ. 2013. № 6(9). С. 1297–1309.
7. Пак Н. И. О модели мышления и ментальных схемах // Практико-ориентированное обучение в профессиональной образовательной модели обучения : материалы научно-практической конференции в рамках XVIII Междунар. науч. конф. «Решетневские чтения». Красноярск : СибГАУ, 2014. С. 306–310.
8. Пак Н. И. Умное образование: ответ на вызовы smart-общества // Информатизация образования: теория и практика : материалы междунар. науч.-практ. конф. Омск : ОмГПУ, 2014. С. 75–82.
9. Роберт И. В. Современные информационные технологии в образовании : дидактические проблемы; перспективы использования. М. : ИИО РАО, 2010.
10. Стариченко Б. Е., Арбузов С. С. Организация учебного процесса в вузе на основе информационно-технологической модели обучения : материалы IV междунар. науч.-практ. конф. Научно-издательский центр «Академический». North Charleston, SC, USA, 2014. С. 65–68.
11. Якиманская И. С. Требования к программам, ориентированным на личностное развитие школьников // Вопросы психологии. 1994. № 2. С. 69–75.
12. Crumly C. Pedagogies for Student-Centered Learning: Online and On-Ground. Minneapolis : Fortress Press, 2014.
13. Hannafin M. J., & Hannafin K. M. Cognition and student-centered, web-based learning: Issues and implications for research and theory. In Learning and instruction in the digital age. Springer US, 2010. P. 11–23.
14. Lee S. and Park Y. Customization of technology roadmaps according to roadmapping purposes: overall process and detailed modules // Technology Forecasting & Social Change. 2005. No 72. P. 267–583.
15. Wright G. B. Student-Centered Learning in Higher Education // International Journal of Teaching and Learning in Higher Education. 2011. Vol. 23 (3). P. 93–94.

L I T E R A T U R E

1. Alekseev N. A. Lichnostno orientirovannoe obuchenie: voprosy teorii i praktiki. Tyumen', 1995.
2. Andreeva N. M. Metodika ispol'zovaniya dorozhnykh kart pri elektronnom obuchenii studentov informatike (na primere ekonomicheskikh i biologicheskikh napravleniy podgotovki): avtoref. dis. ... kand. ped. nauk. Krasnoyarsk, 2015.
3. Doroshenko E. G. Ispol'zovanie LMS Moodle v protsece organizatsii uchebnoy i issledovatel'skoy deyatel'noyi shkol'nikov i studentov : uchebnoe posobie . Krasnoyarsk : Krasnoyar. gos. ped. un-t im. V. P. Astaf'eva., 2014.
4. Naysen U. Poznanie i real'nost'. M. : Progress, 1981.
5. Ivkina L. M., Kulakova I. A., Pak N. I. i dr. Mega-klass kak innovatsionnaya model' obucheniya informatike s ispol'zovaniem DOT i SPO : kollektivnaya monografiya. Krasnoyarsk : Krasnoyar. gos. ped. un-t im. V. P. Astaf'eva, 2014.
6. Pak N. I., Turanova L. M. Model' klasternoy sistemy sotsial'no-obrazovatel'noy podderzhki shkol'nikov sel'skoy mestnosti i Kraynego Severa // Vestnik SFU. 2013. № 6(9). S. 1297–1309.
7. Pak N. I. O modeli myshleniya i mental'nykh skhemakh // Praktiko-orientirovannoe obuchenie v professional'nom obrazovanii: problemy i puti razvitiya : materialy nauchno-prakticheskoy konferentsii v ramkakh XVIII Mezhdunar. nauch. konf. «Reshetnevskie chteniya». Krasnoyarsk : SibGAU, 2014. S. 306–310.
8. Pak N. I. Umnnoe obrazovanie: otvet na vyzovy smart-obshchestva // Informatizatsiya obrazovaniya: teoriya i praktika : materialy mezhdunar. nauch.-prakt. konf. Omsk : OmGPU, 2014. S. 75–82.
9. Robert I. V. Sovremennyye informatsionnyye tekhnologii v obrazovanii : didakticheskie problemy; perspektivy ispol'zovaniya. M. : IO RAO, 2010.
10. Starichenko B. E., Arbuzov S. S. Organizatsiya uchebnogo protsessa v vuze na osnove informatsionno-tekhnologicheskoy modeli obucheniya : materialy IV mezhdunar. nauch.-prakt. konf. Nauchno-izdatel'skiy tsentr «Akademicheskii». North Charleston, SC, USA, 2014. S. 65–68.
11. Yakimanskaya I. S. Trebovaniya k programmam, orientirovannym na lichnostnoe razvitie shkol'-nikov // Voprosy psikhologii. 1994. № 2. S. 69–75.
12. Crumly C. Pedagogies for Student-Centered Learning: Online and On-Ground. Minneapolis : Fortress Press, 2014.
13. Hannafin M. J., & Hannafin K. M. Cognition and student-centered, web-based learning: Issues and implications for research and theory. In Learning and instruction in the digital age. Springer US, 2010. P. 11–23.
14. Lee S. and Park Y. Customization of technology roadmaps according to roadmapping purposes: overall process and detailed modules // Technology Forecasting & Social Change. 2005. No 72. P. 267–583.
15. Wright G. B. Student-Centered Learning in Higher Education // International Journal of Teaching and Learning in Higher Education. 2011. Vol. 23 (3). P. 93–94.

Статью рекомендует д-р пед. наук, профессор Б. Е. Стариченко.